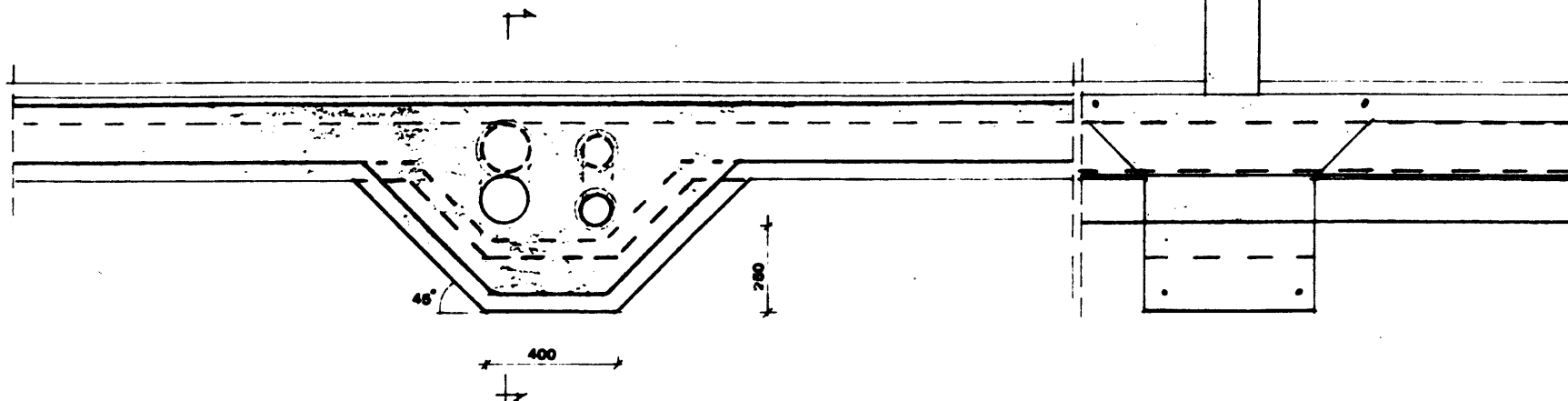
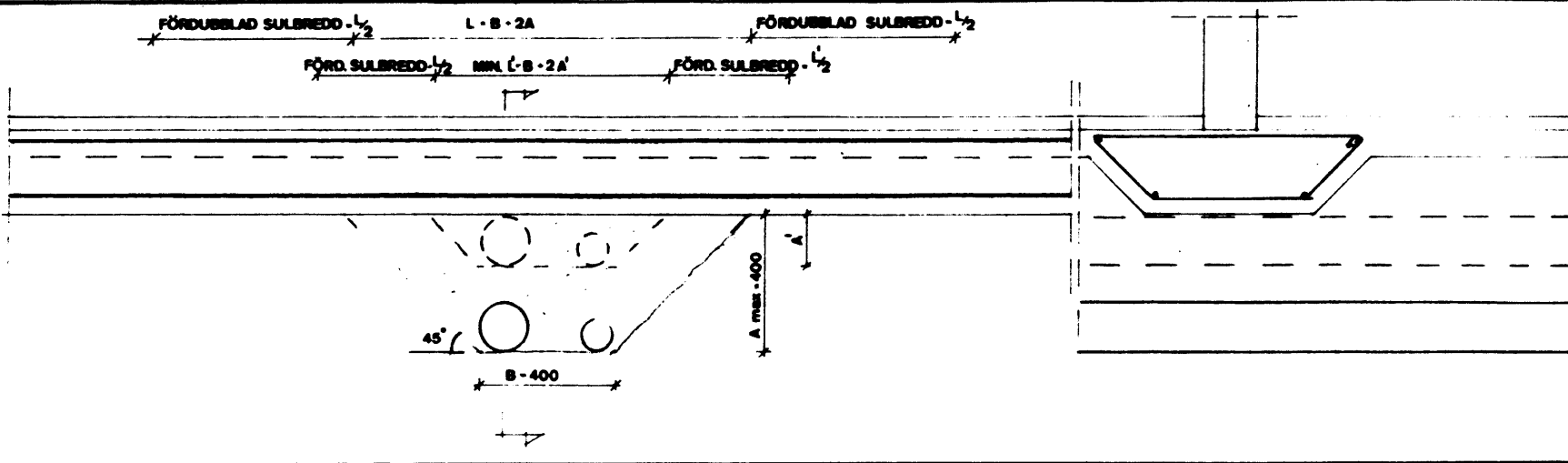


TVÄRSEKTIONER

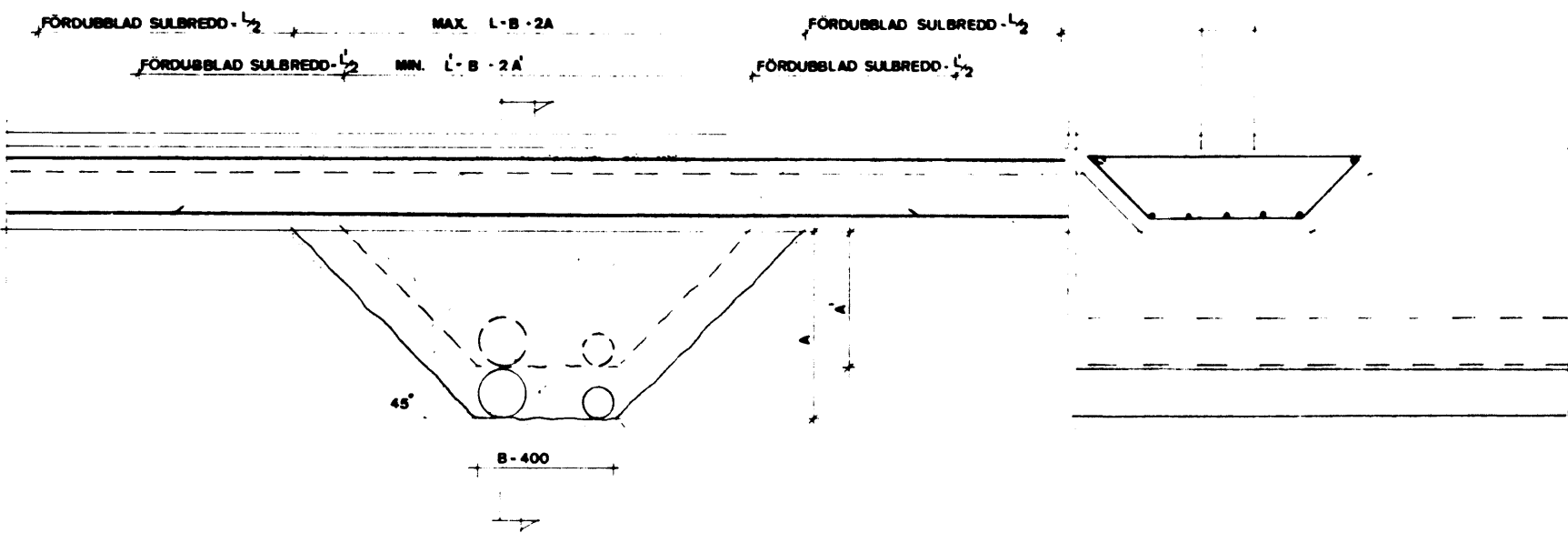
LÄNGDSEKTION



I LEDNINGEN LIGGER INOM SULANS SEKTION  
UK. ARMERING NERSOCKAS UNDER RÖR



II LEDNINGEN LIGGER MAX 400 MM UNDER SULANS UNDERKANT



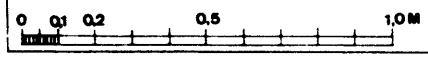
III LEDNINGEN LIGGER 400-600 MM UNDER SULANS UNDERKANT  
UK ARMERING FÖRSTÄRKS MED 3 ST #10 L=2200 MM

Tillhör byggnadsnämndens i Lund beslut  
den 19/10 1966, 416, 417, 418, 419.

--- RÖR O. SCHAFTBOTTENS HÖGSTA LAGE  
- - - LÄGSTA LAGE  
RÖR I SULA ISOLERAS MED 30MM MIN.ULL  
RÖRSCHAFT ÅTERFYLLES MED DRÄN. MATR. SOM KOMPRIMERAS VÄL

286 66  
54 68  
  
287 66  
54 68

288 66  
54 68  
  
289 66  
54 68



Kv. Stadsvapnet, Stadsigillet,  
Stadens Nycklar, Privilegiet  
NORRA FÄLADEN, LUND

REV. 01	BYG. 02	NO. 102	ORIS. 1:41
RÖRGENOMGÅNGAR			SKALA 1:20
BYGGNADS AB HARRY KARLSSON			DATE 12.12.66
BOX 23 LUND			TEL. 6412/17978